

Mechaninis vienasrautis šilumos apskaitos prietaisas



- Atbulinio srauto aptikimas
- Dinaminis temperatūros matavimo ciklas: 2/60 s
- Įtekėjimo arba ištekėjimo ir matavimo vienetų nustatymas vietoje
- Nuimamas skaičiuotuvas, 50 cm laidas (pasirinktinai)
- Duomenų perdavimo sąsaja:
 - Belaidis M-Bus
 - Belaidis M-Bus + 3 impulsų jėjimai
 - M-Bus
 - M-Bus + 3 impulsų jėjimai
 - 2 impulsiniai išėjimai
- Keičiama baterija, veikimo laikas - 10 metų
- Pritaikytas išoriniam maitinimui

TECHNINIAI PARAMETRAI

Vandens skaitiklis

Matavimo būdas		Dvikryptė indukcinio nuskaitymo sistema		
Nominalus srautas q_p	m^3/h	0.6	1.5	2.5
Pradinis srautas horizontalioje padėtyje	l/h	3.5	7.0	10.0
Pradinis srautas horizontalioje padėtyje	l/h	4.0	7.0	10.0
Minimalus srautas q_i	l/h	24	60	100
Maksimalus srautas q_s	m^3/h	1.2	3.0	5.0
Slėgio nuostolis Δp prie q_p	bar	0.155	0.210	0.165
Slėgio nuostolis Δp prie q_s	bar	0.660	0.840	0.675
Nominalus diametras	mm	DN15	DN15	DN20
Sriegis	inch	G3/4B	G3/4B	G1B
Ilgis	mm	110	110	130
Dinaminis diapazonas q_i/q_p		1:25		
Tikslumo klasė (MID)		3		
Nominalus slėgis PN	bar	16		
Skysčio temperatūros diapazonas – šildymui	°C	15-90		
Skysčio temperatūros diapazonas – šaldymui (q_p 1.5 ir q_p 2.5) °C		5-50		
Montavimo vieta		Paduodamo arba grįžtamo srauto pusėje Galima nustatyti jei energinė vertė ≤ 10 kWh		
Montavimo padėtis		Šaldymo apskaitai: bet kurioje pozicijoje Šildymo apskaitai: horizontaliai arba vertikalčiai		
Apsaugos klasė		IP65		
Skystis		Vanduo Pasirinktinai, nesertifikuota*: vanduo su propilenglikolio arba etilenglikolio koncentracija - 20%, 30%, 40% or 50%. (*Glikolio tipas ir koncentracija gali būti nustatyta jei energinė vertė ≤ 10 kWh)		

Skaičiuotuvai

Skysčio temperatūra - šildyme	°C	0-150
Skysčio temperatūra – šaldyme (q_p 1.5 ir q_p 2.5) °C		0-50
Aplinkos temperatūra	°C	5-55 kai 95% santykinė drėgme
Gabenimo temperatūra	°C	-25-70 (iki 168 valandų)
Laikymo temperatūra	°C	-25-55
Temperatūros skirtumo diapazonas $\Delta\theta$ šildyme	K	3-100
Temperatūros skirtumo diapazonas $\Delta\theta$ šaldyme	K	-3- -50
Minimalus temperatūros skirtumas $\Delta\theta$ šildyme	K	> 0.05
Minimalus temperatūros skirtumas $\Delta\theta$ šaldyme	K	< -0.05
Minimalus temperatūros skirtumas $\Delta\theta$ HC šildyme/šaldyme	K	$> 0.5 / < -0.5$
Temperatūros matavimo reikšmė	°C	0,01
Dinaminis temperatūros matavimo ciklas	s	2/60; su maitinimu bloku: 2 s pastovus
Ekranas		LCD - 8 skaitmenys + specialūs ženklai
Dešimtainės reikšmės		Iki 3
Matavimo vienetai		MWh, kW, m^3 , m^3/h (kWh, GJ, l, l/h, MW, MMBTU, Gcal). Galima nustatyti jei energinė vertė ≤ 10 kWh
Sąsajos		Optinė sąsaja (M-Bus protokolas) Pasirinktinai: belaidis M-Bus, belaidis M-Bus + 3 impulsų jėjimai; M-Bus, M-Bus + 3 impulsų jėjimai; 2 impulsų išėjimai
El. maitinimas		Keičiama 3 V ličio baterija; visi modeliai pritaikyti naudoti su 3 V maitinimo bloku (įtampa - 230 V/24 V)
Numatytas veikimo laikas	Metai	10; žiūrėti "Baterijos veikimo trukmę įtakojantys veiksniai" (Maddalena techninės specifikacijos)
Duomenų laikmena		Pastovioji atmintis

Nuskaitymo laikas		Pasirenkamos metinės nuskaitymų datos; 15 mėnesinių ir pusiau mėnesinių reikšmių ekrane arba per belaidį M-Bus; 24 mėnesinės ir pusiau mėnesinės reikšmės per optinę sąsają arba M-Bus
2 tarifų registrai		Galimas individualus nustatymas; Energijos ir laiko nustatymas
Didžiausių verčių saugojimas		Srautas ir galia
Apsaugos klasė		IP65
EB (CE) atitikimas		TAIP
Elektromagnetiniai trikdžiai		EN 1434

Temperatūros jutikliai (2-laidai)

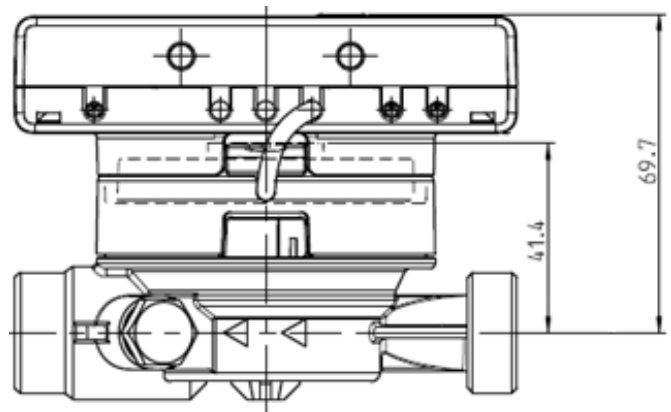
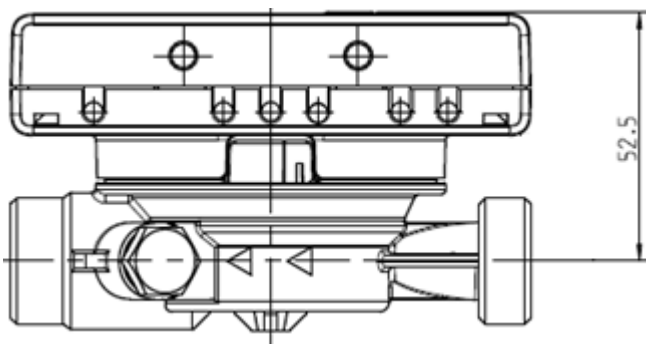
Platininis rezistorius		Pt 1000
Diametras	mm	5; 5.2; 6; AGFW 27.5; 38; adatėlės jutiklis 3.5 x 75
Kabelio ilgis	m	1.5; 3; 6
Montavimo taškas		Asimetris, simetris

Svoris

Standartinė versija	q _p	0.6/1.5	2.5
Neatjungiamas skaičiuotuvas	kg	0.755	0.795
Atjungiamas skaičiuotuvas	kg	0.840	0.880

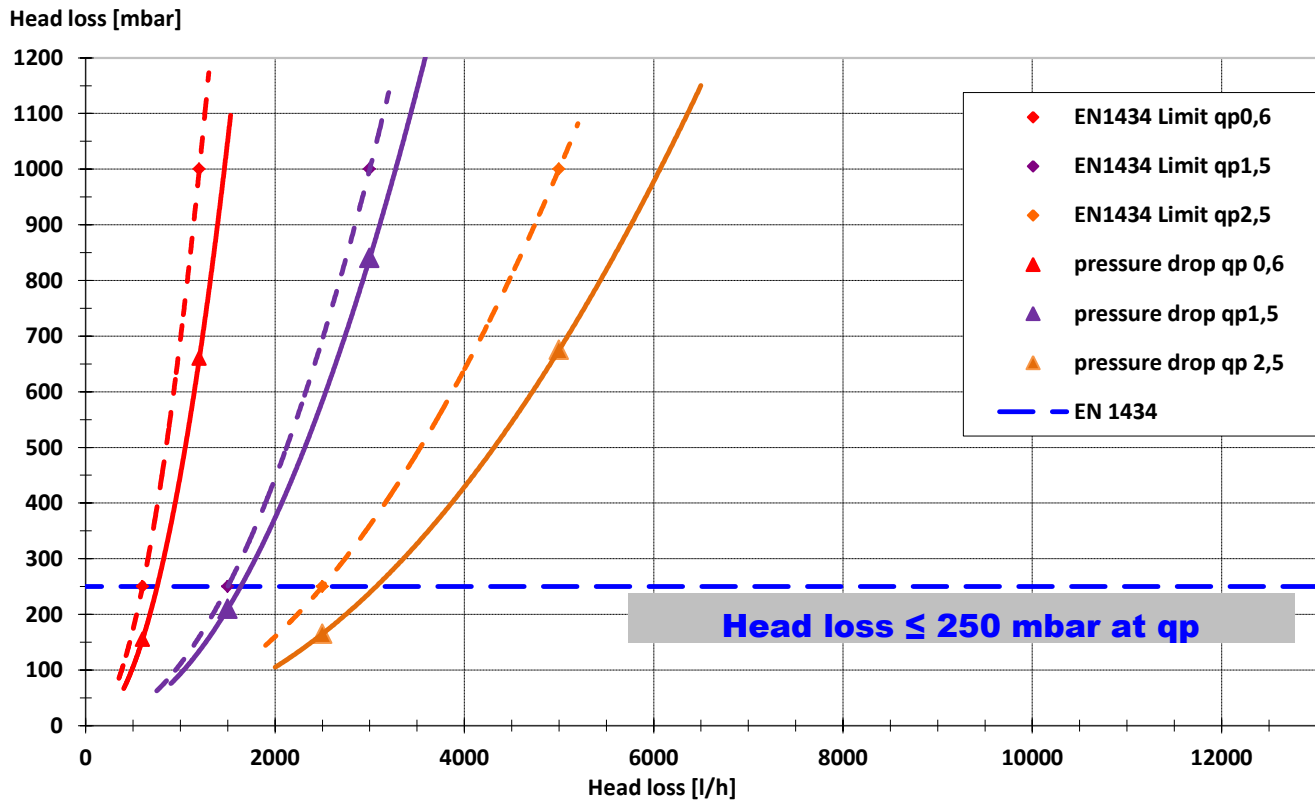
Matmenys

Bazinė versija	q _p	0.6/1.5	2.5
Impulsų kabelio ilgis (tik atskiriamai versijai)	m	0.50	
Skaičiuotuvo matmenys (h x w x d)	mm	75 x 110 x 34.5	
Sriegis		G3/4", DN15	G1" DN20



Dešinėje: modelis su nuimamu skaičiuotuvu

SLĖGIO KRITIMAS



TAIKLU

SPRENDIMAI VERSLUI

Oficialus gamintojo atstovas Lietuvoje UAB „Taiklu“.

Įm. k.: 304437662

PVM k.: LT100010626312

Laisvės al. 45, 302-304

LT-44309 Kaunas

Mob. +370 677 06055, +370 609 96170

info@taiklu.lt www.taiklu.lt

 **maddalena**[®]
METERING EXPERTISE